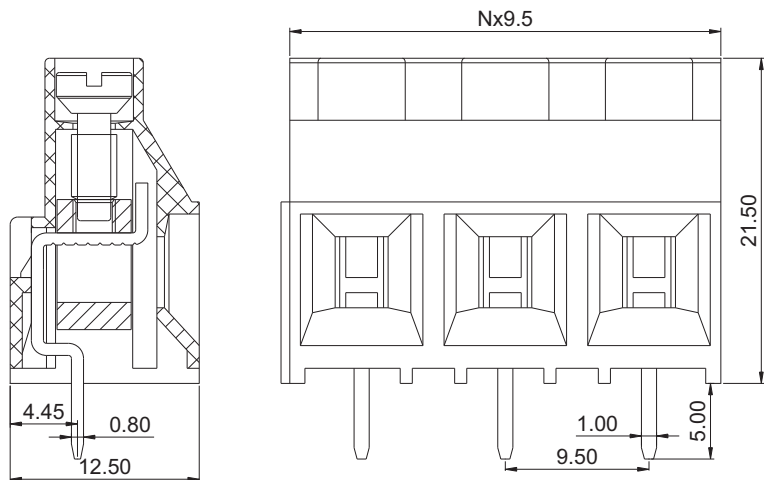
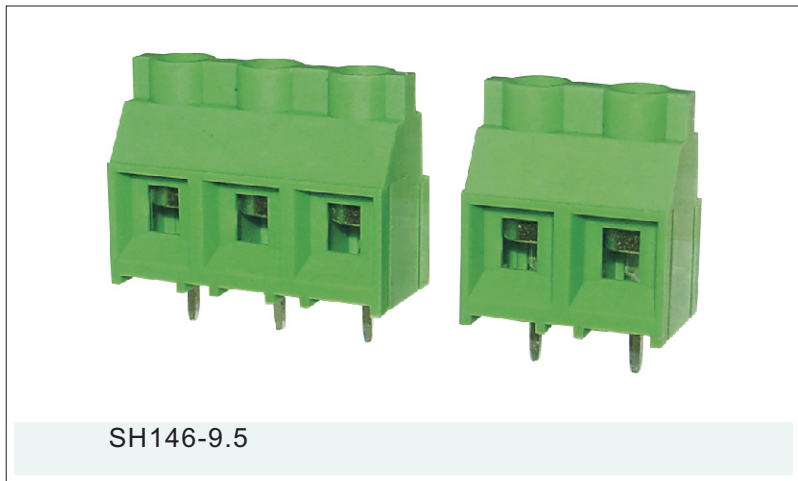




慈溪三和电器塑料有限公司

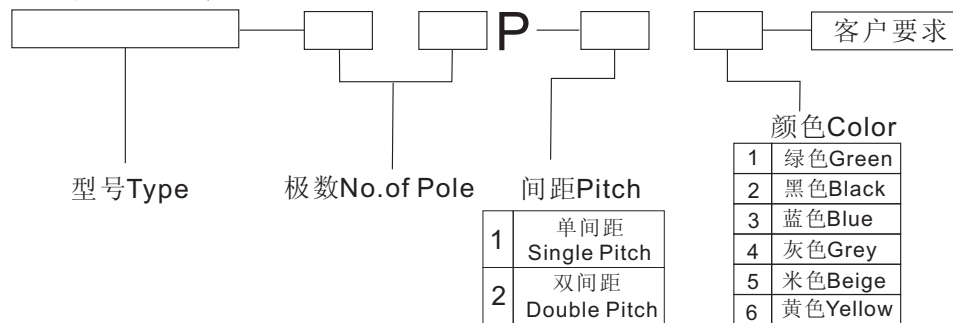
CIXI SANHE APPLIANCE & PLASTICS CO., LTD.

产品规格书



认证		
电气性能		
参考标准	UL	IEC
额定电压	300V	500V
额定电流	15A	20A
使用线径	24-14AWG	2.5mm ²
耐电压	AC2000V/Min	
机械性能		
温度范围	-40℃~+105℃	
剥线长度	8-9mm	
扭矩	6.0kgf.cm	
尺寸		
间距	9.5mm	
极数	2P 3P	
材质及电镀		
塑件	Pa66 UL94V-0	
焊脚	黄铜 镀锡	
方块	黄铜 镀镍	
螺丝	M3 铁 镀镍	

订购方式:



	慈溪三和电器塑料有限公司 CIXI SANHE APPLIANCE & PLASTICS CO., LTD.
	NAME SH146-9.5